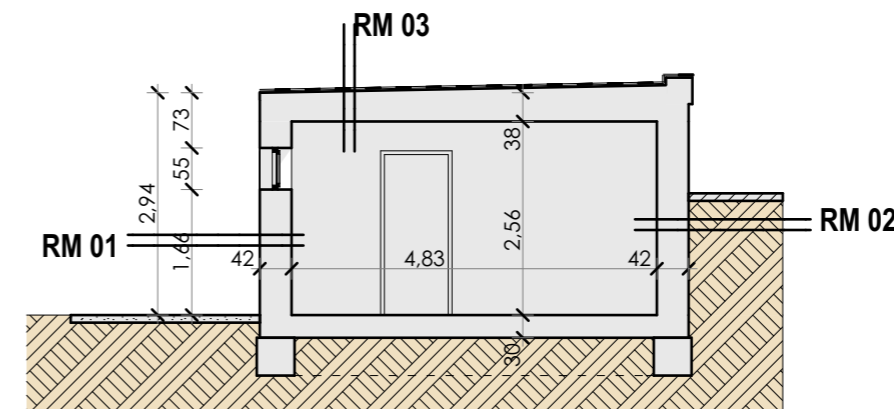


- RM 01** Külső fal
 2-5 cm lambéria falburkolat
 38 cm meglévő falazat
 2 cm homlokzati vakolat
- RM 02** Külső fal
 2-5 cm lambéria falburkolat/belső vakolat
 38 cm meglévő falazat
 1 rtg. kiegyenlítő vakolat
 bitumenes szigetelés
 feltöltés
- RM 03** lapostető
 1 rtg. bitumenes szigetelés
 10 cm lejtést adó aljzatbeton
 20 cm vasbeton födém
 1.5 cm belső vakolat



D-D METSZET

1:100

Építető:
XVII. kerület Rákosmenti Testvedő kör

Építés helye:
1171 Budapest, Péceli út 144.

Építés tárgya:
Meglévő öltöző épületek felújítási munkálatai



LAAR Architecture Kft.
2600 Vác, Papvölgy dűlő 34/0003

Építész munkatársak:

Súri András
 építészmérnök
 T +36 30 869 6094
 E andras.suri@laar.hu
 W laar.hu

Bahil Roland
 építész munkatárs
 T +36 20 475 4331
 E roland.bahil@laar.hu
 W laar.hu

Rajz típus

Rajz név

4. épület meglévő alaprajz

Rajz léptéke

1:100, 1:500

Tervlap azonosító (ID)
É-04

Dátum:
2018.09.29.

Verzió: