

RT 01

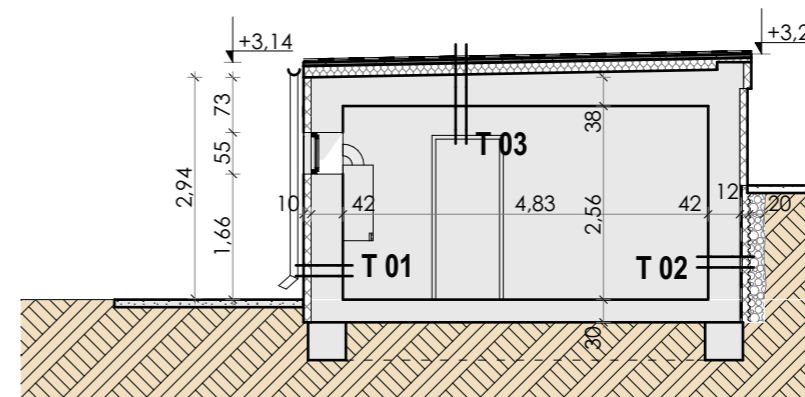
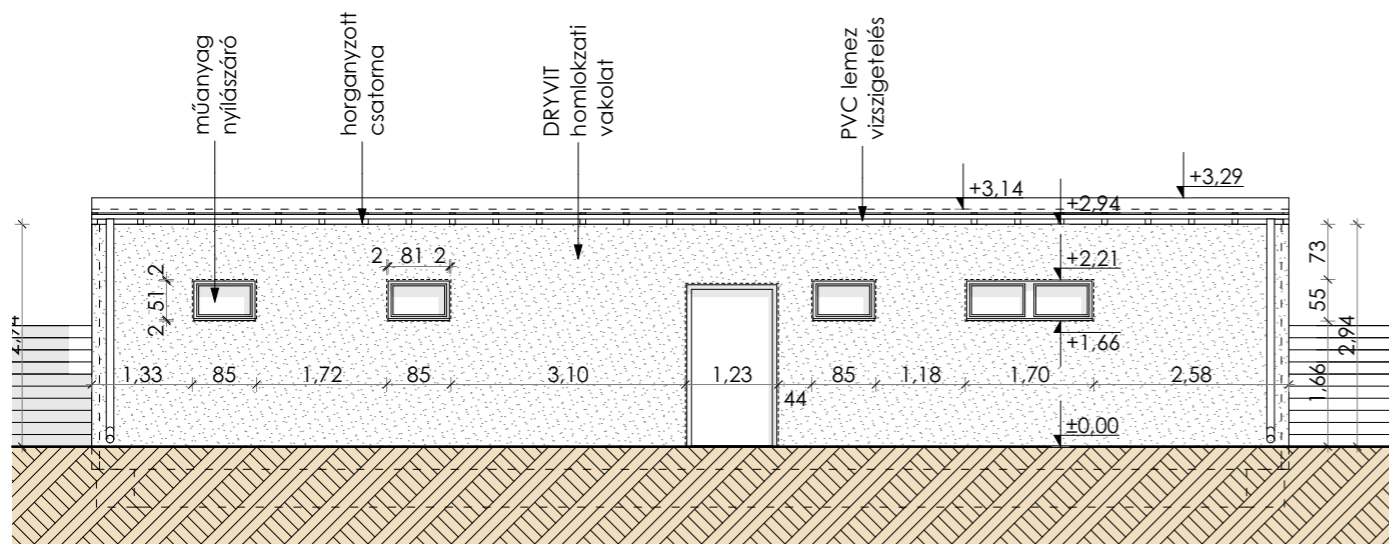
- Külső fal**
- 10 cm DRYVIT homlokzati hőszigetelő rendszer
 - 38 cm meglévő falazat
 - 2 cm belső vakolat felületképzéssel

RT 02

- talajnedvesség ellen szigetelt külsőfal**
- 20 cm kavics feltöltés
 - 1 rtg. szigetelés védő két oldalt dombornyomott drain lemez
 - 1 rtg. oxidbitumenes nehézlemez talajnedvesség elleni szigetelés [ICOPAL GV-45]
 - 1rtg. hideg bitumenmáz kellősités [ICOPAL Siplast Primer Speed SBS]
 - 2 cm kiegyenlítő vakolat
 - 38 cm meglévő falazat
 - 1.5 cm belső vakolat

RT 03

- egyenes rétegrendű lapostető**
- 1 rtg. PVC vízszigetelő lemez geotextília kasírozással [alsó oldalról páratechnikailag nyitott rendszer]
 - 2.5 cm deszkázat
 - 10 cm pallóváz + közte lépésálló hőszigetelés [AUSTROTHERM XPS]
 - 1 rtg. párazáró réteg
 - 10 cm lejtést adó aljzatbeton
 - 20 cm vasbeton födém
 - 1.5 cm belső vakolat



D2-D2 METSZET

1:100

Építető:
XVII. kerület Rákosmenti Testvedő kör

Építés helye:
1171 Budapest, Péceli út 144.

Építés tárgy:
Meglévő öltöző épületek felújítási munkálatai



LAAR Architecture Kft.
2600 Vác, Papvölgy dűlő 34/0003

Építész munkatársak:

Súri András
építésmérnök
T +36 30 869 6094
E andras.suri@laar.hu
W laar.hu

Bahil Roland
építész munkatárs
T +36 20 475 4331
E roland.bahil@laar.hu
W laar.hu

Rajz típus

Rajz név

4. épület tervezett alaprajz

Rajz léptéke

1:500, 1:100

Tervlap azonosító (ID)
É-09

Dátum:
2018.09.29.

Verzió: